

HARTMETALL ESTECH AG

Votre spécialiste d'ébauches fraise T (pour la coupe)

## Nouveau Ébauches fraise T monobloc (pour la coupe) avec deux nuances différentes

- > Jusqu'à présent, les fraises T carbure monobloc devaient être fabriquées dans une nuance de carbure avec une dureté moyenne, afin d'éviter un phénomène de casse, la rupture de la tête de la fraise due à la force de cisaillement pendant l'utilisation.
- Ainsi, il n'était pas toujours possible de réaliser l'arête de coupe dans la nuance de carbure idéale pour l'application de l'outil choisie. En conséquence, on devait souvent accepter une performance de coupe réduite et une durabilité inférieure de l'outil.



HARTMETALL  
ESTECH

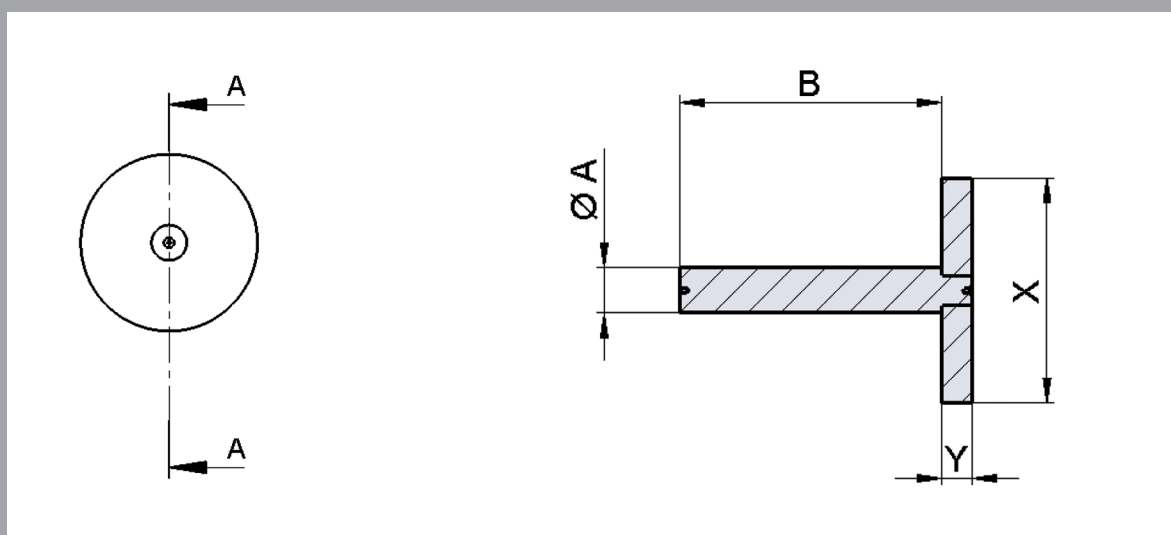
Doc. 0-5-5.04-F / Feb 2015



# Nouveau Ébauches fraise T monobloc (pour la coupe) avec deux nuances différentes

## › Ici, HARTMETALL ESTECH AG apporte une nouvelle solution dans le domaine des fraises T

Nous assemblons lors du frittage un disque (tête) dans une nuance plus dure, bien coupante et bien résistante à l'usure sur un arbre dans une nuance plus tenace qui résiste aux chocs. Ainsi nous obtenons des résultats de coupe optimum avec de faible risque de rupture de la tête.



## › Application possible

Fraise T pour l'usinage de l'aluminium, du cuivre, de l'argent, du graphite ou des matières plastiques renforcées de fibres de verre.

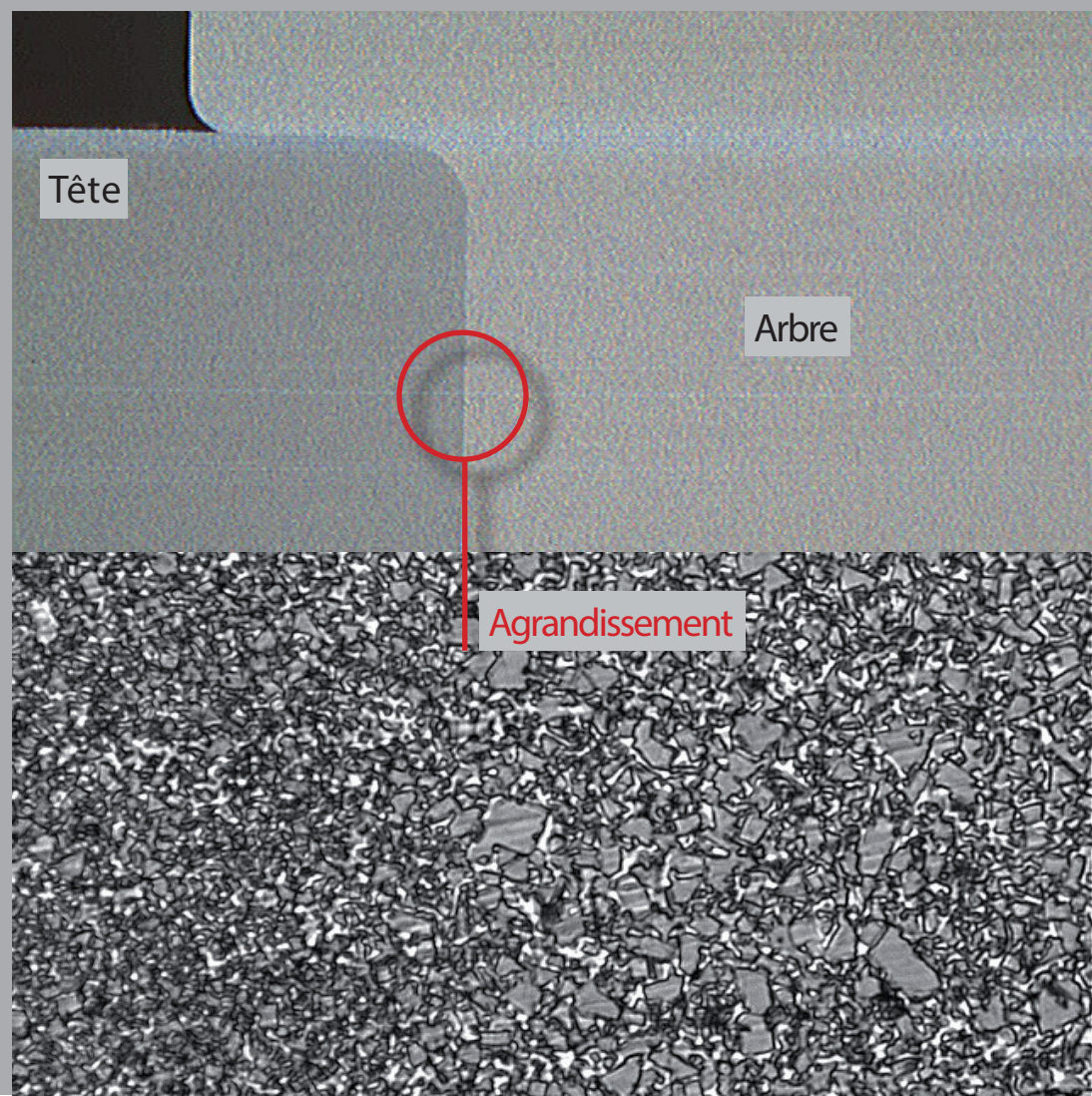
## › Exemple

	Nuance MD	Taille des grains	Pourcentage de cobalt	Dureté (HV30)
<b>Tête</b>	RX7-NG	submicron 0,8 µm	7,5 %	1720
<b>Arbre</b>	RM22	moyen 2,5 µm	11,0 %	1350

- › Tête en carbure avec une nuance d'une dureté élevée, performance de coupe accrue, usure diminuée et durée de vie de l'outil augmentée.
- › Arbre en carbure avec une nuance plus tenace, pour accepter les vibrations lors de l'utilisation et ainsi éviter le phénomène de casse. Le carbure est une matière beaucoup plus rigide que l'acier et donc adapté à une utilisation de haute précision et de haute performance.
- › Production en fonction de vos souhaits: diamètre de la tête, largeur de la tête, diamètre de l'arbre et longueur de l'arbre.

› Les deux nuances de carbure RX7-NG pour la tête et RM22 pour l'arbre sont entièrement frittées ensemble.

› Microstructure de l'interface





HARTMETALL ESTECH AG  
Industriestrasse 13  
6285 Hitzkirch  
Telefon +41 (0)41 919 91 00  
info@hartmetall-estech.ch  
www.hartmetall-estech.ch

## **Ébauche standard de Fraise T en monobloc avec une seule nuance carbure**

- › Évidemment, nous pouvons vous fournir, dès à présent, aussi nos ébauches de fraise T pressées à partir d'une seule nuance de carbure, principalement le RX10-NG, idéal pour le traitement des aciers fortement et faiblement alliés, fonte, titane et de nombreux autres matériaux.
- › Nous fabriquons ces ébauches selon vos spécifications, brut de frittage ou avec l'arbre rectifié.
- › Essayez notre qualité de carbure et nos délais de livraison réduits.
- › Nos collaborateurs sur le terrain pourront vous conseiller, n'hésitez pas à les consulter.